

BEDIENUNGSANLEITUNG SERIE EE10 MESSUMFORMER FÜR FEUCHTE / TEMPERATUR



ALLGEMEIN:

Messumformer der Serie EE10 sind für die exakte Erfassung von Feuchte und Temperatur bestimmt. Das formschöne funktionelle Gehäuse ist für die direkte Wandmontage geeignet und ermöglicht eine einfache Installation und im Servicefall einen raschen Wechsel der Sensoreinheit.

Anwendung findet die Serie EE10 im Bereich Klimaüberwachung (Wohn- und Bürobauten, Schalt-schränken, Museen und Hotels, etc.).

Extreme mechanische Beanspruchungen und unsachgemäße Handhabung sind unbedingt zu vermeiden!

TECHNISCHE DATEN:

Messwerte

Relative Feuchte

| | | |
|--|-----------------------|--|
| Sensor | HC103 | |
| Analogausgang 0...100% rF | 0-10 V | -1 mA < I _L < 1mA |
| | 4-20 mA (zwei Draht) | R _L < (U _V -10)/0,02 < 500 Ohm |
| Arbeitsbereich ¹⁾ | 0...95% rF | |
| Genauigkeit bei 20°C und U _V =24VDC | ±2% rF (40...60% rF) | ±3% rF (10...90% rF) |
| Temperatureinfluss bei 60% rF | typisch 0,06% rF / °C | |

Temperatur aktiv

| | | |
|--|----------------------|--|
| Analogausgang 0...50°C ²⁾ | 0-10 V | -1 mA < I _L < 1mA |
| | 4-20 mA (zwei Draht) | R _L < (U _V -10)/0,02 < 500 Ohm |
| Genauigkeit bei 20°C und U _V =24VDC | ±0,25°C (FT3) | ±0,4°C (FT6) |

Temperatur passiv

| | |
|--------------|-------------------|
| Typ T-Sensor | siehe Bestellcode |
|--------------|-------------------|

Allgemein

| | | |
|---------------------------------------|--|---|
| Versorgungsspannung (U _V) | | |
| für 0 - 10 V | | 15 - 40 VDC oder 24 VAC ±20% |
| für 4 - 20 mA | | 28V DC > U _V > 10 + 0,02 x R _L (R _L < 500 Ohm) |
| Stromaufnahme | bei DC Versorgung | typ. 4 mA |
| | bei AC Versorgung | typ. 15 mA _{eff} |
| Anschluss | Schraubklemmen max. 1,5 mm ² | |
| Anzeige | bei Version EE10-FTx Feuchte / Temperatur alternierend | |
| | bei Version EE10-Fx bzw. EE10-FPx Feuchte | |
| Elektromagnetische Verträglichkeit | EN61326-1 EN61326-2-3 | |
| Temperaturbereiche | Betriebstemperatur: | -5...+55°C |
| | Betriebstemperatur mit Display: | -5...+55°C |
| | Lagertemperatur: | -25...+60°C |

1) Bitte Arbeitsbereich des HC103 beachten!
2) andere Abbildungsbereiche auf Anfrage

Öffnen des Gehäuses:

Zapfen A eindrücken bis sich Deckel öffnen lässt.

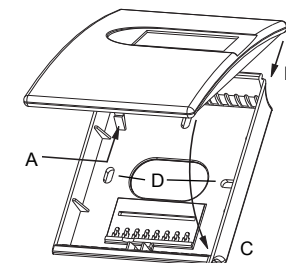
Schließen des Gehäuses:

Deckel in Nut B einsetzen und in Richtung C schließen bis Zapfen A einrastet.

Montage:

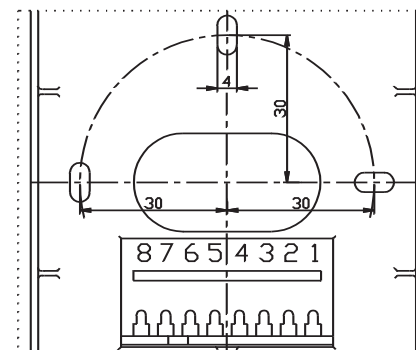
Gehäuse mittels Schrauben durch die dafür vorgesehen Löcher D an eine Wand montieren.

Gehäusematerial: PC
Schutzart: IP30



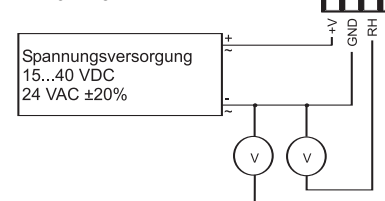
Abmessungen: 85x100x26mm (BxHxT)

MONTAGEBOHRUNGEN:

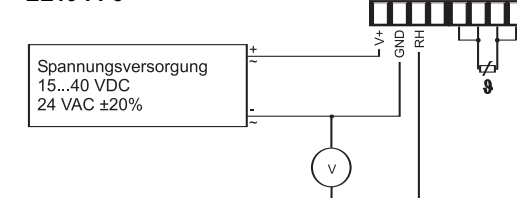


ANSCHLUSSBILDER:

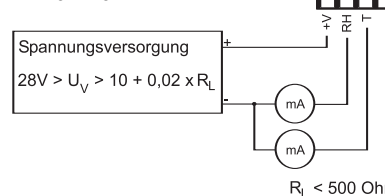
EE10-FT3



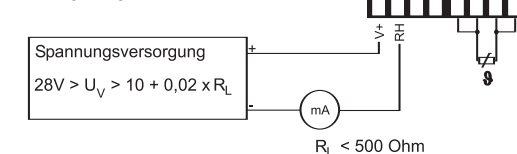
EE10-F3 EE10-FP3



EE10-FT6



EE10-F6 EE10-FP6



MANUAL EE10 SERIES TRANSMITTER FOR HUMIDITY / TEMPERATURE



GENERAL:

EE10 transmitter series are designed for accurate measurement of humidity and temperature. The stylish, functional housing for wall mounting makes easy installation and fast exchange of the sensing unit for service purposes possible.

Main application for the EE10 is climate control in residential and office areas, switching cabins, hotels and museums, etc.

Absolutely avoid extreme mechanical and unspecified strain!

TECHNICAL DATA:

Measuring Quantities

| Relative Humidity | | |
|---|---------------------------------------|--|
| Humidity sensor | HC103 | |
| Analogue output 0...100 % RH | 0-10 V | -1 mA < I _L < 1mA |
| | 4-20 mA (two wires) | R _L < (U _V -10)/0.02 < 500 Ohm |
| Working range ¹⁾ | 0...95 % RH | |
| Accuracy at 20°C (68°F) and U _V =24VDC | ±2% RH (40...60% RH) | ±3% RH (10...90% RH) |
| Temperature influence at 60% RH | typical 0.06% RH / °C (0.03% RH / °F) | |
| Temperature (active output) | | |
| Analogue output 0...50°C (32...122°F) ²⁾ | 0-10 V | -1 mA < I _L < 1mA |
| | 4-20 mA (two wires) | R _L < (U _V -10)/0.02 < 500 Ohm |
| Accuracy at 20°C (68°F) and U _V =24VDC | FT3: ±0.25°C (±0.45°F) | FT6: ±0.4°C (±0.72°F) |
| Temperature (passive output) | | |
| Type of T-Sensor | please see ordering guide | |

General Data

| | | |
|----------------------------------|---|------------------------------|
| Voltage supply (U _V) | 15 - 40 VDC or 24 VAC ±20% | |
| for 0 - 10 V | 28V DC > U _V > 10 + 0.02 x R _L (R _L < 500 Ohm) | |
| for 4 - 20 mA | | |
| Current consumption | for DC supply: | typical 4 mA |
| | for AC supply: | typical 15 mA _{eff} |
| Electrical connection | screw terminals max. 1.5 mm ² (AWG 16) | |
| Display for EE10-FTx version | humidity / temperature alternating | |
| for EE10-Fx and EE10-FPx version | humidity | |
| CE compatibility according | EN61326-1 EN61326-2-3 | |
| Temperature ranges | working temperature range: | -5...55°C (23...131°F) |
| | working temperature with display: | -5...55°C (23...131°F) |
| | storage temperature range: | -25...60°C (-13...140°F) |

1) Please refer to the working range of the HC103
2) Other T-scaling on request

Opening the housing:

Press pin A until cover can be opened.

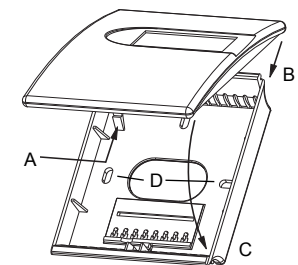
Closing the housing:

Set cover into flute B and move it to direction C until pin A snaps in.

Installation:

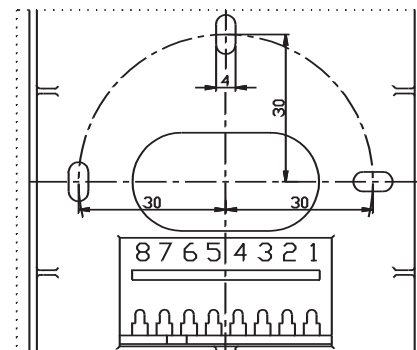
Mount housing on wall with screws through therefore designated holes D.

Material of housing: PC
Protection class: IP30



dimensions: 85x100x26mm (WxHxD)

MOUNTING HOLES:



CONNECTION DIAGRAMS:

