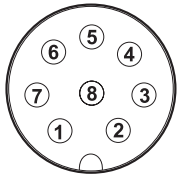


QUICK GUIDE

www.epluse.com

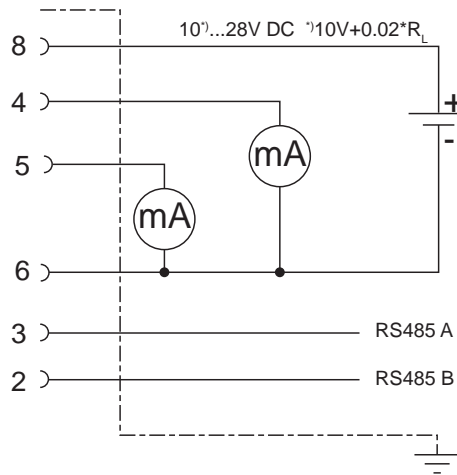
EE364 - Moisture in Oil Transmitter

WIRING / ANSCHLUSS



Output 1: 4-20 mA

Output 2: 4-20 mA



Accessory HA0103xx - connecting cable
Zubehör HA0103xx - Anschlusskabel



1		WH	NC
2		BN	RS485 B
3		GN	RS485 A
4		YE	Out1 4-20mA
5		GY	Out2 4-20mA
6		PK	GND
7		BU	NC
8		RD	V+

MODBUS MAP

Factory setting: Slave-ID 243; Baudrate 9600, Parity even, Stopbit 1
Werkseinstellung: Slave-ID 243; Baudrate 9600, Parity even, Stopbit 1

FLOAT: 32bit

Register-address	Protocol-address	Parameter-name
30052	0x33	water activity Aw
30054	0x35	water content Xk/Xm
30026	0x19	temperature Tx

INTEGER: 16bit

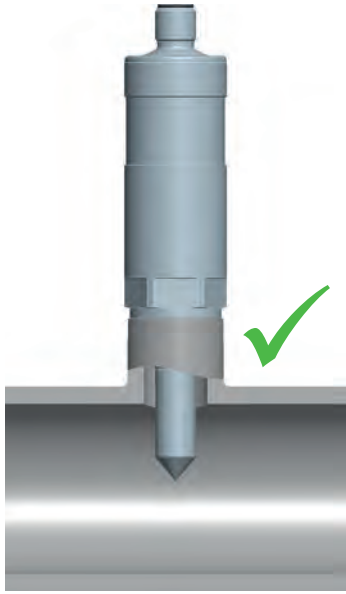
Register-address	Protocol-address	Parameter-name
60001	0x00	Slave-ID
60002	0x01	RS485 Setting
60101	0x46	parameter A
60103	0x66	parameter B

SETUP AND ADJUSTMENT / SETUP UND JUSTAGE

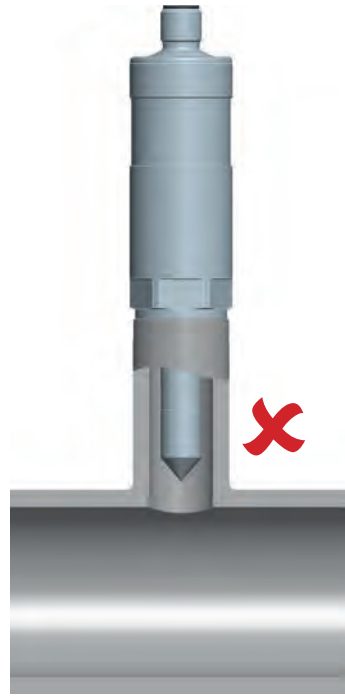
The EE364 transmitter is ready to use and does not require any configuration by the user. The factory setup of EE364 corresponds to the type number ordered. If needed, the user can change the factory setup or make an adjustment by using the optional USB-Modbus converter (E+E part no. HA011013) and the E+E Product Configuration Software (EE-PCS). The E+E Product Configuration Software (EE-PCS) is free and can be downloaded from www.epluse.com/configurator.

Der EE364 ist sofort einsatzbereit und erfordert keine Konfiguration durch den Kunden. Die Werkseinstellung des EE364 entspricht der bestellten Typenbezeichnung. Bei Bedarf kann die Werkseinstellung mit dem optionalen USB-Modbus Konverter (E+E Artikel Nr. HA011013) und der E+E Product Configuration Software (EE-PCS) geändert werden. Die E+E Product Configuration Software (EE-PCS) steht unter www.epluse.com/configurator gratis zum Download bereit.

INSTALLATION / EINBAU



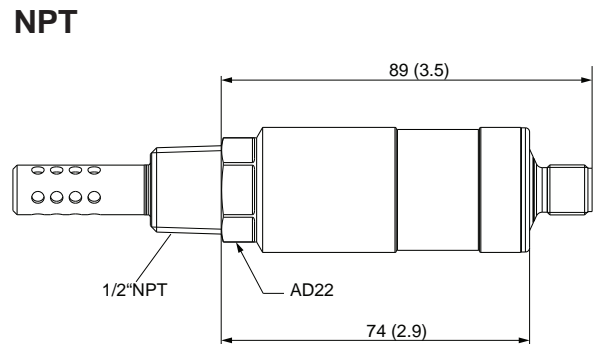
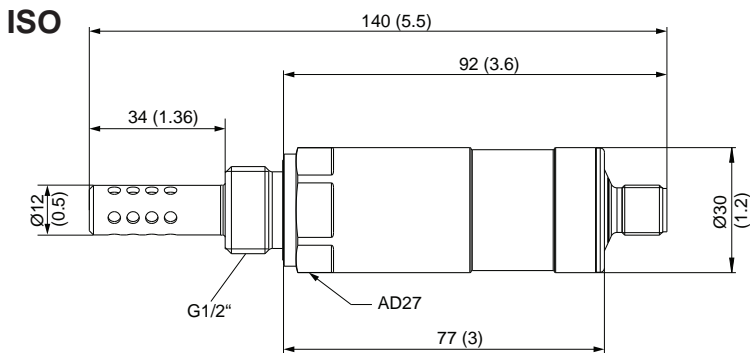
OK



NOT OK

DIMENSIONS / ABMESSUNGEN

mm (inch)



JLC International, Inc.
 Phone: 215-340-2650
 Fax: 215-340-3670

958 Town Center, New Britain, PA 18901
jlcusa@jlcinternational.com
www.jlcinternational.com

