

BEDIENUNGSANLEITUNG EE75

USB - Schnittstellenkabel

MANUAL EE75

USB - interface cable



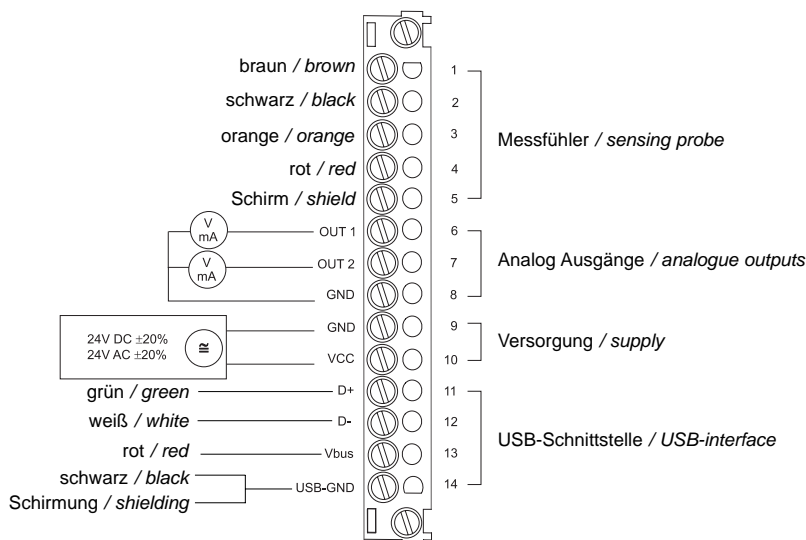
JLC International
 Phone: 215-340-2650
 Fax: 215-340-3670



1. Belegung USB - Schnittstellenkabel / Assignment USB - interface cable:

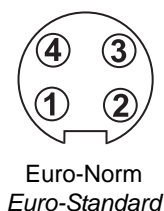
<u>Litzenfarbe / colour of wire:</u>	<u>Signal / signal:</u>	<u>Terminal Nr.:</u>
grün / green	D+	11
weiß / white	D-	12
rot / red	Vbus	13
schwarz / black	USB-GND	14
Schirmung / shielding		

2.a) Anschlussbild Klemmleiste / Connection diagram terminal:



2.b) Anschlussbild Stecker - optional / Connection diagram plug - optional:

Stecker für PC - Schnittstelle
plug for PC - interface
 (Ansicht von vorne / front view)



Bezeichnung
description:
 D+
 D-
 V-bus
 GND

Buchsenbelegung
connection assignment:
 3
 1
 2
 4



3. Handhabung der USB-Schnittstelle:

Konfigurationssoftware installieren und USB-Schnittstelle einrichten (siehe Bedienungsanleitung "Konfigurationssoftware", Kapitel 2).



Wichtig: Zu Beginn der Routine darf der Messumformer nicht mehr an der Stromversorgung angeschlossen sein!

1. Belegung der Klemmen des Messumformers und Anschluss der USB-Schnittstelle im spannungsfreien Zustand im Gehäuseunterteil durchführen
2. Gehäuseoberteil aufsetzen und festschrauben
3. EE75 an Spannungsversorgung (VCC) anschließen
4. PC und EE75 mittels USB-Kabel verbinden
Achtung: zuerst USB-Kabel an EE75 anstecken, erst danach am PC
5. Konfigurationssoftware starten
6. Zugewiesene COM-Port-Nummer eingeben, welche in der Systemsteuerung von MS Windows ersichtlich ist: Start -> Einstellungen -> Systemsteuerung -> System -> Hardware -> Geräte manager -> Anschlüsse (COM und LPT)
7. Konfigurationsänderungen durchführen
Achtung: Die USB-Verbindung darf während des Konfigurationsvorgangs nicht unterbrochen werden, denn das kann zur Blockierung der USB-Schnittstelle am PC führen. Sollte dies der Fall sein, muss die EE75-Konfigurationssoftware bei unterbrochener USB-Verbindung geschlossen werden. Daraufhin wieder ab Punkt 4. fortfahren.
8. Konfigurationssoftware beenden
9. USB Stecker zuerst am PC ziehen, erst danach Verbindung am Messumformer lösen!

Using the USB-interface:

Install configuration software and USB-interface (refer to manual "configuration software", chapter 2).



Important: Starting the procedure the transmitter should be disconnected from any power supply!

1. *Connect terminals and USB-interface located in the back module of the EE75 housing under zero-potential conditions*
2. *Replace and secure the upper module of the housing*
3. *Connect EE75 to the supply voltage (VCC)*
4. *Connect the computer with the EE75 using the USB interface cable*
Attention: *Connect USB-cable first to EE75 and afterwards to PC*
5. *Start configuration software*
6. *Enter assigned COM-port-number, which can be found in the system properties of MS Windows: Start -> Settings -> Control Panel -> System -> Hardware -> Device Manager -> Ports (COM and LPT) – expand to Communications Port*
7. *Enter configuration modifications*
Attention: *USB-connection must not be disconnected during configuration process due to the possibility that this could cause a hang-up of the USB-interface of the PC. In that case please close EE75 configuration software while USB-connection is interrupted. Thereafter please proceed again from point 4.*
8. *Exit configuration software*
9. *Disconnect the USB interface cable at the computer first; than disconnect the EE75 transmitter!*